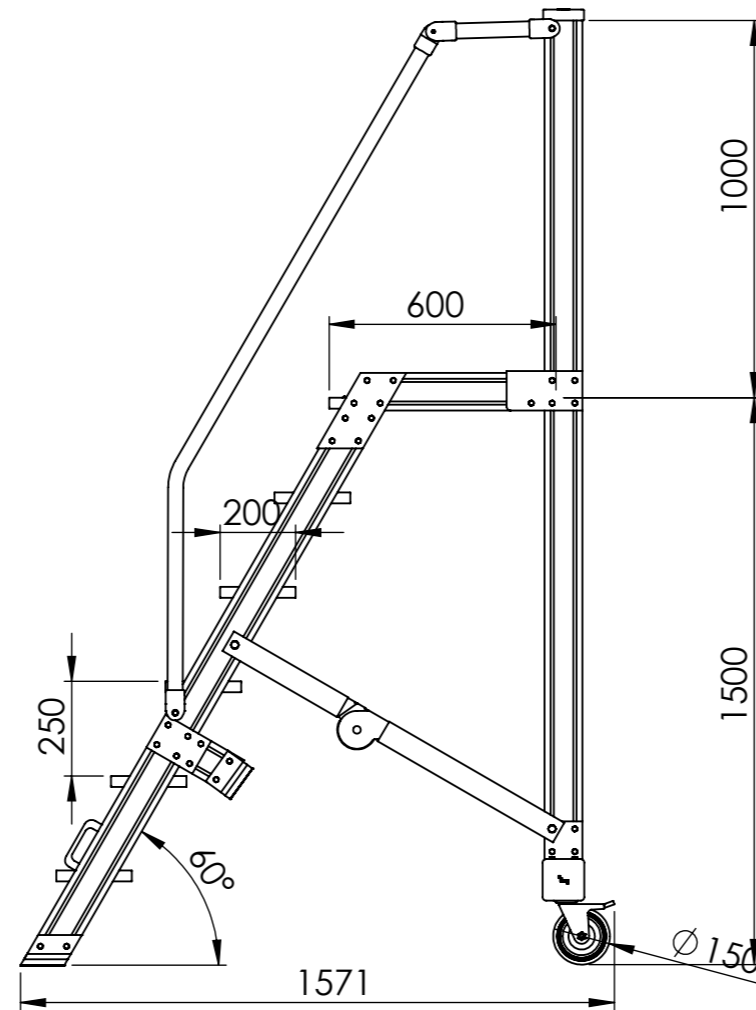
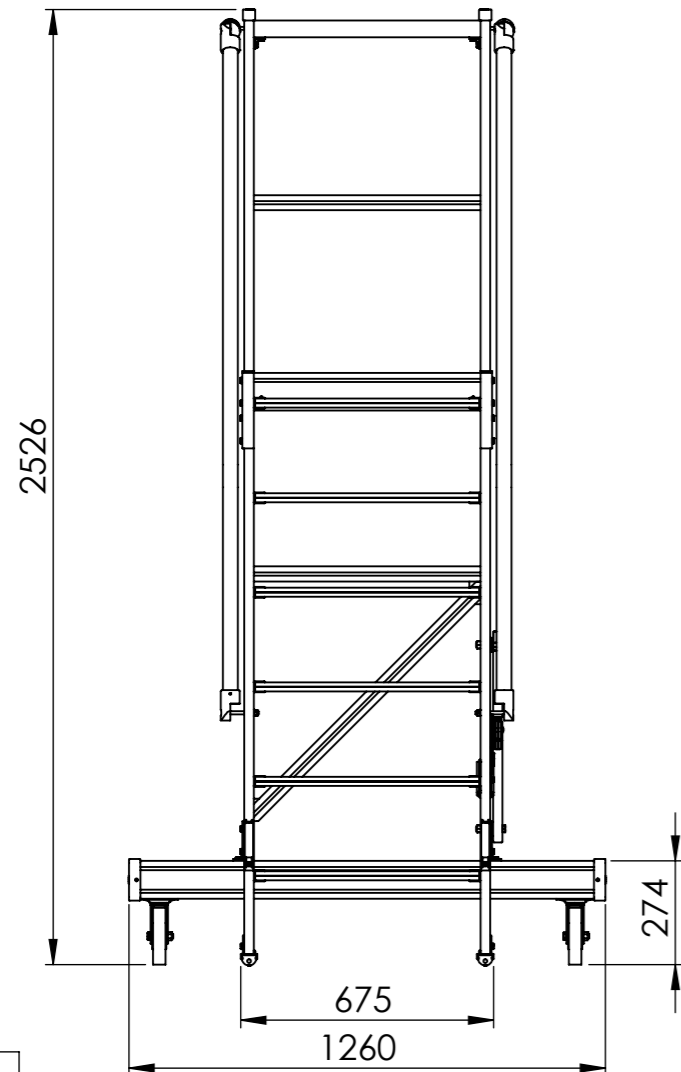
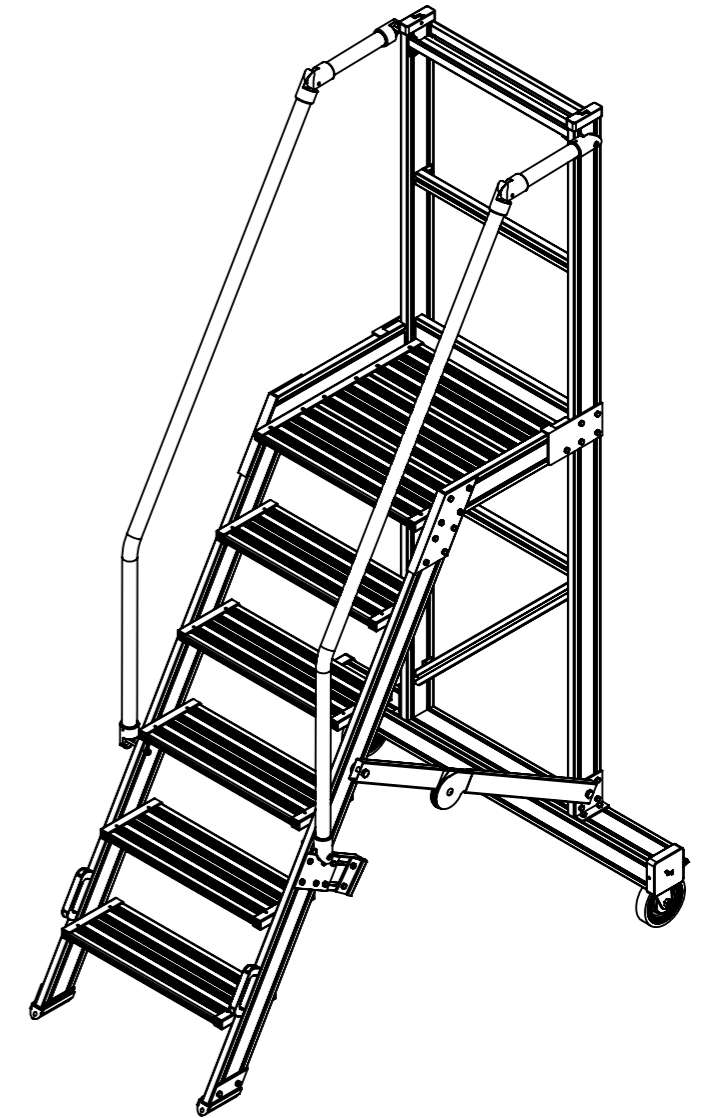
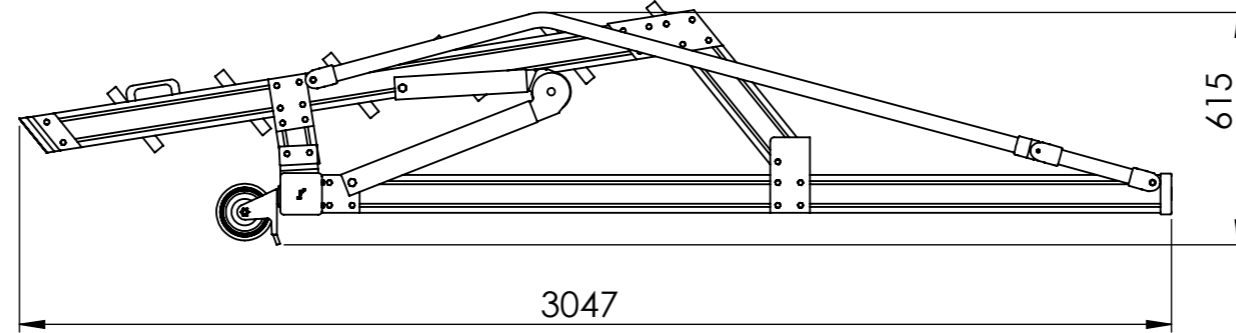
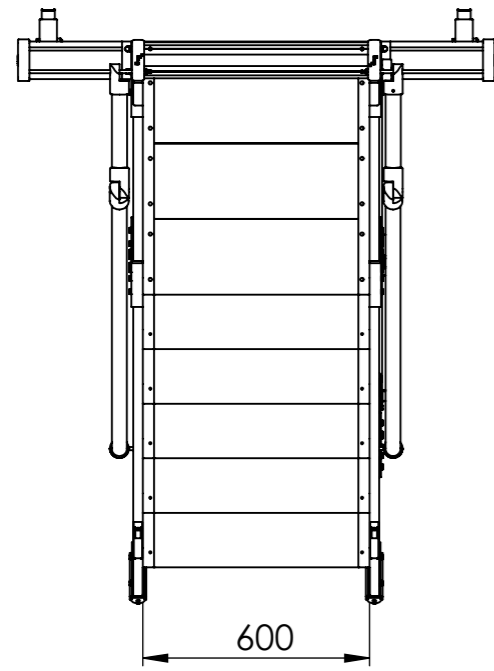


1010206



41 kg

ESLA